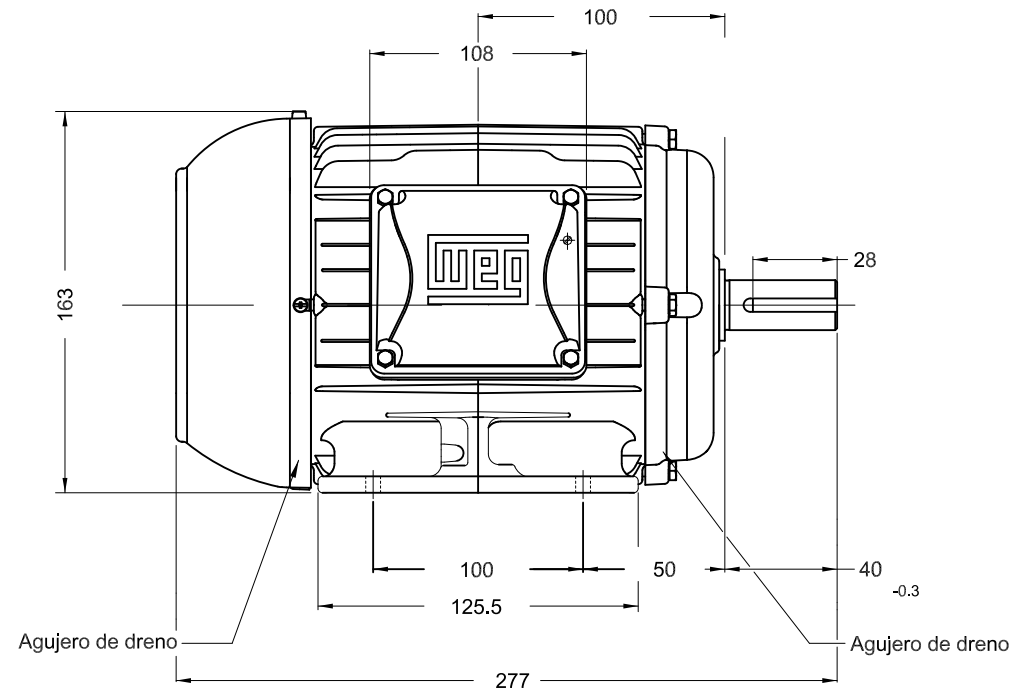
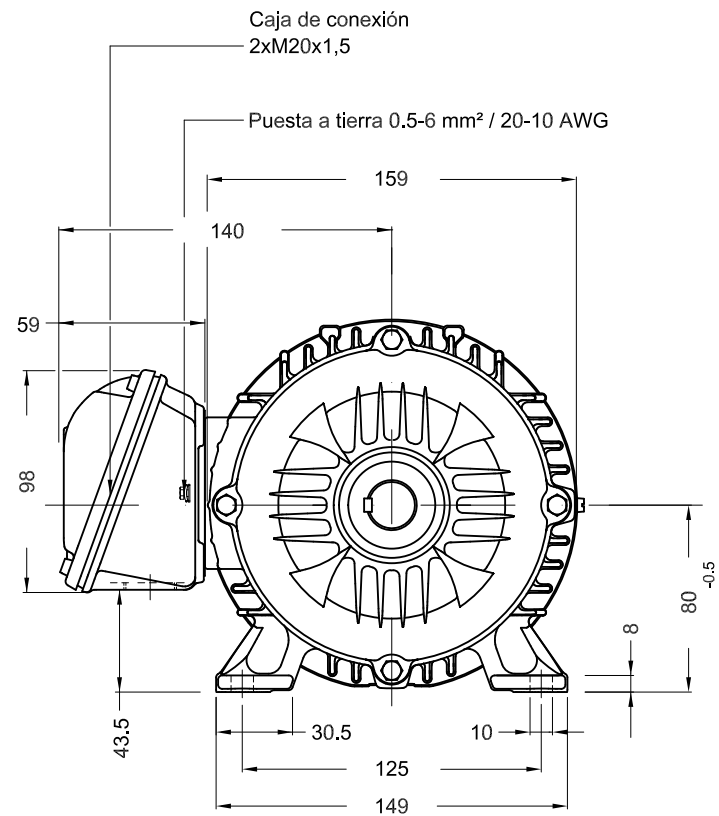


1 2 3 4 5 6

A

B

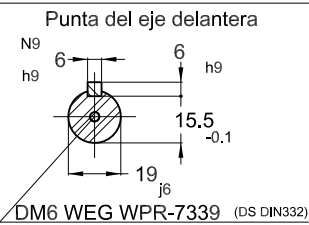
C



D

E

Color RAL 5009
Plan de pintura 207A
Forma constructiva B3L(D)



1.1 kW (1.5 HP) 02 Polos 60 Hz A

No MODIFICACION	LOC	RESUMEN DE MODIFICACIONES	EJECUTADO	VERIFICADO	LIBERADO	FECHA	VER
EJEC.	PIRWBUSER	MOTOR TRIF. W22 IE2					
VERIF.		CARCASA 80 IP55 TEFC					
LIBER.							
FECHA LB.	WEG	LA VICTORIA	Ingeniera del Producto	HOJA	1 / 1		

PREVIEW
WDD

