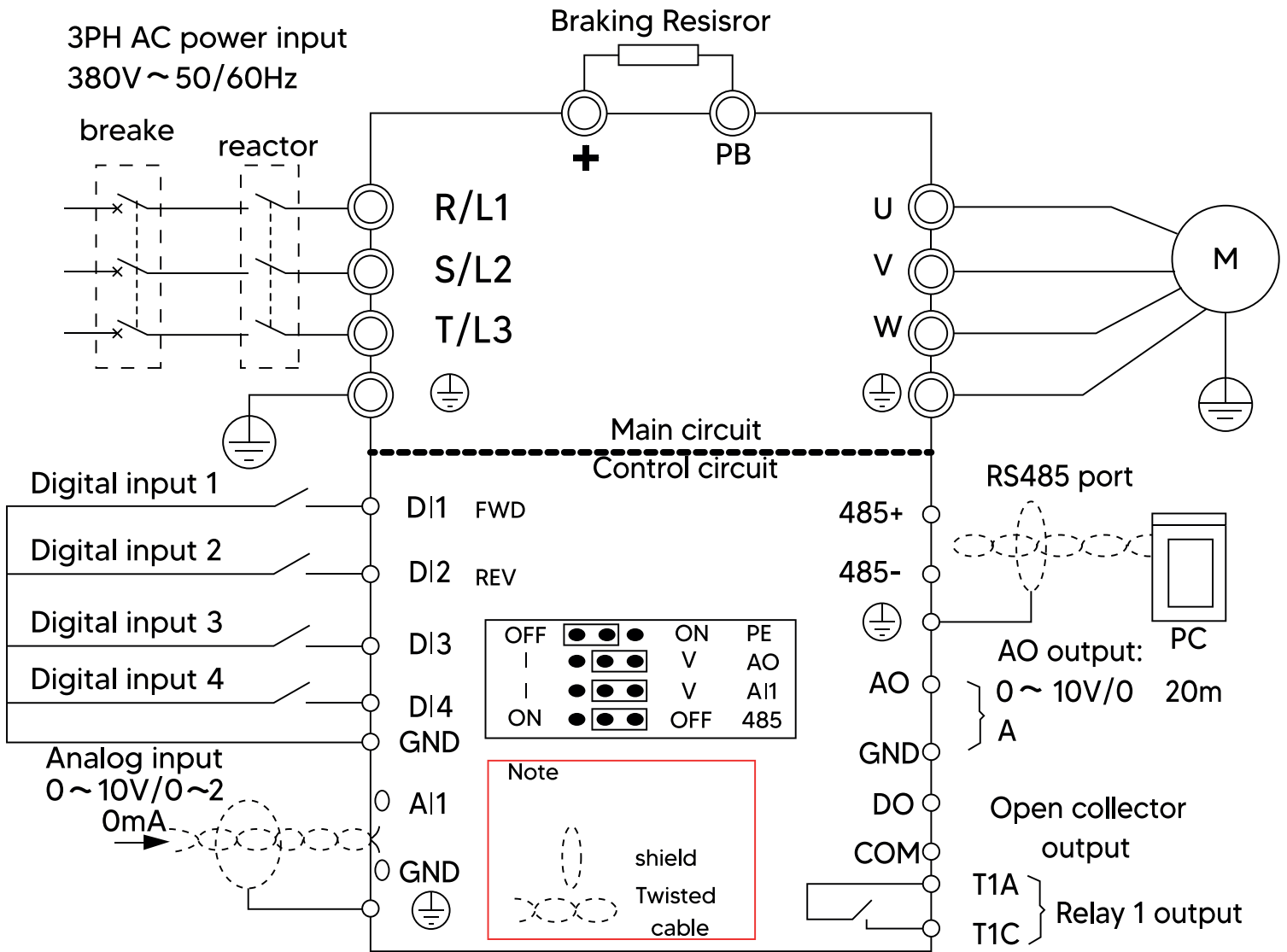
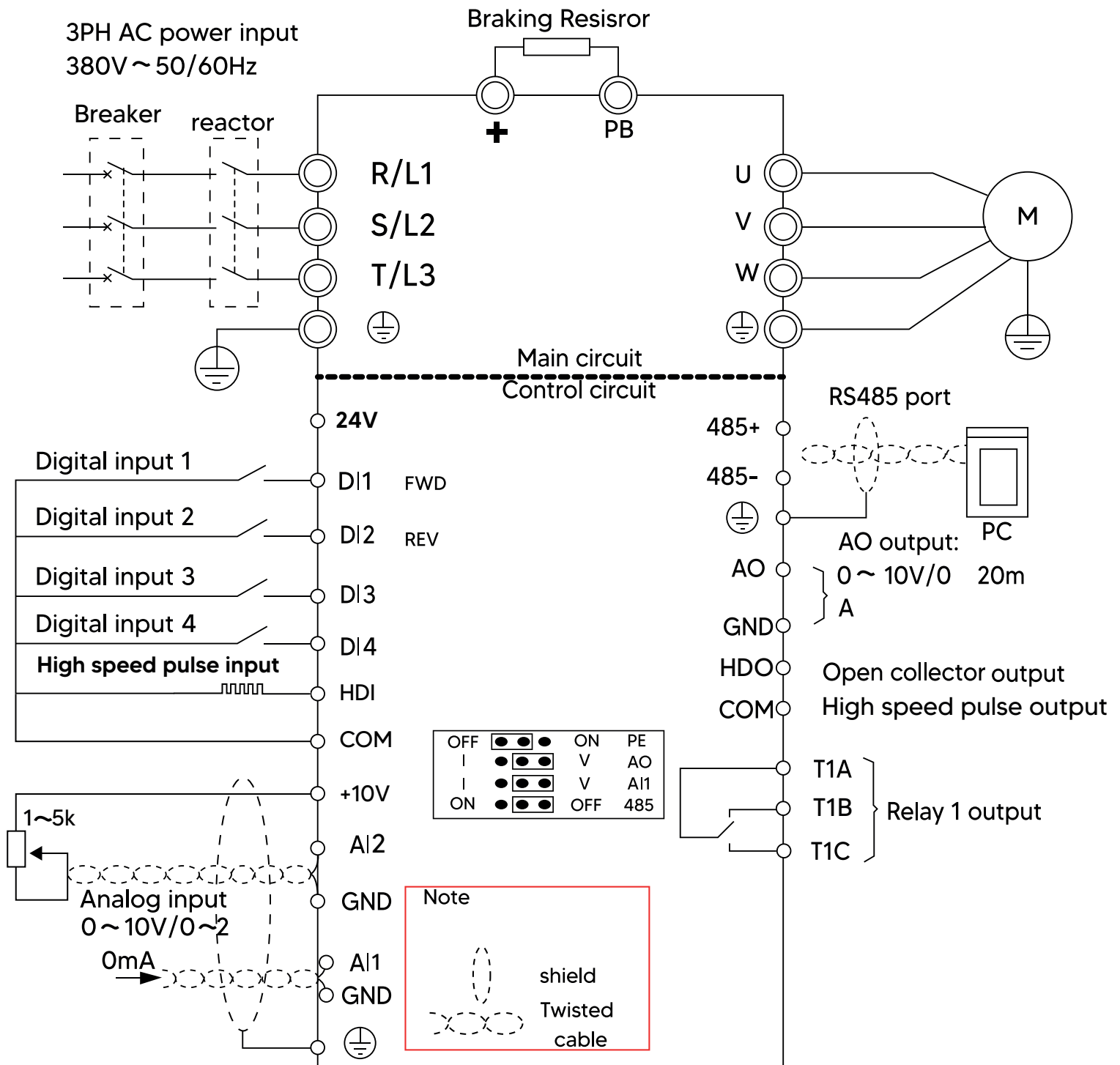


ESQUEMAS ELECTRICOS



TAMAÑO A



TAMAÑO B Y C